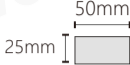

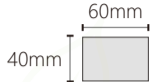
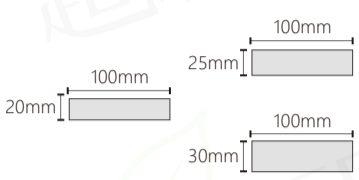
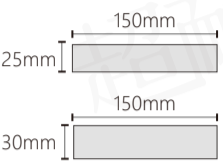
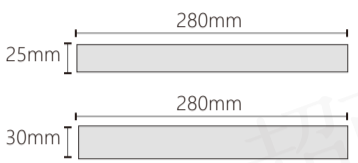


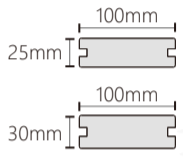
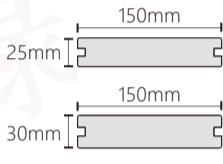
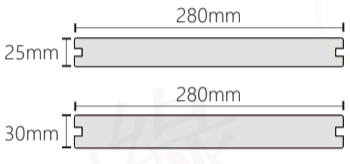
超木機能格柵 / 角材 Railing

型號	G-FG-25-50	G-FG-30-30	G-FG-40-60
尺寸	25×50 mm	30×30 mm	40×60 mm
截面圖			

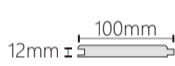

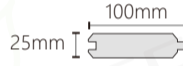


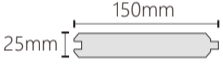
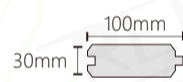
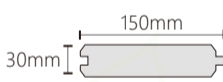

超木機能棧道 Decking

型號	G-FD-20-100 / G-FD-25-100 / G-FD-30-100	G-FD-25-150 / G-FD-30-150	G-FD-25-280 / G-FD-30-280
尺寸	20×100 mm / 25×100 mm / 30×100 mm	25×150 mm / 30×150 mm	25×280 mm / 30×280 mm
截面圖			




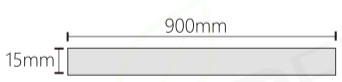
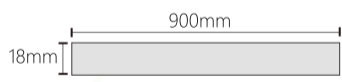
超木機能卡扣棧道 Groove Decking

型號	G-FZ-25-100 / G-FZ-30-100	G-FZ-25-150 / G-FZ-30-150	G-FZ-25-280 / G-FZ-30-280
尺寸	25×100 mm / 30×100 mm	25×150 mm / 30×150 mm	25×280 mm / 30×280 mm
截面圖			


超木機能企口板 Wall Panel

型號	G-FV-12-100	G-FV-15-100	G-FV-25-100
尺寸	12×100 mm	15×100 mm	25×100 mm
截面圖			
型號	G-FV-12-150	G-FV-15-150	G-FV-25-150
尺寸	12×150 mm	15×150 mm	25×150 mm
截面圖			
型號	G-FV-30-100	G-FV-30-150	G-FV-30-280
尺寸	30×100 mm	30×150 mm	30×280 mm
截面圖			

超木機能實芯大板 Fiberboard

型號	G-FB-06-950	G-FB-09-950	G-FB-12-950
尺寸	6×900 mm	9×900 mm	12×900 mm
截面圖			
型號	G-FB-15-950		G-FB-18-950
尺寸	15×900 mm		18×900 mm
截面圖			

超木機能雨淋板 Cladding

型號	G-FC-14-212	
尺寸	14×212 mm	
截面圖		

超木機能方柱 Pillar

型號	G-FP-90-90-S	G-FP-90-90-H
尺寸	90×90 mm	90×90 mm
截面圖	